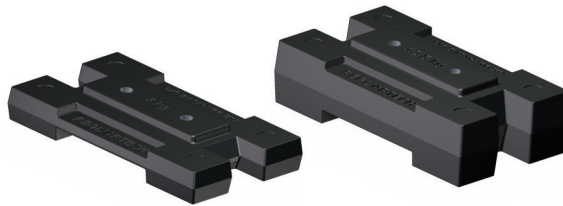
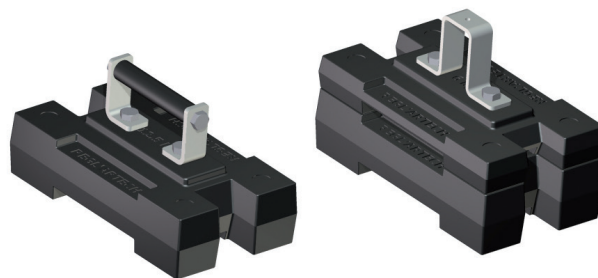
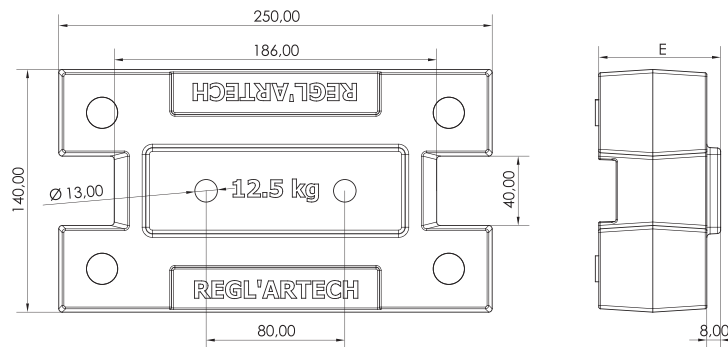


PAIN UNIVERS

Pain adapté aux cages standards des équipes contrebalancées.
Il possède deux trous permettant de fixer les accessoires ou de les assembler entre eux.



PAIN UNIVERS							
Dimensions			Poids kg	Perçage	Entraxe	Réf GODET	Modèle REGL'ARTECH
L	I	E					
250	140	33	6,00	13	80	PAINF206	CTP U60
250	140	72	12,50	13	80	PAINF212	CTP U125



ACCESSOIRES POUR PAIN UNIVERS					
" POIGNÉES PAIN "					
Dimensions intérieures		Perçage	Entraxe	Réf GODET	Modèle REGL'ARTECH
L	H				
107	27	10	80	PAINF260	CTP Poig1
" CAVALIER PAIN "					
36	62	10	80	PAINF272	CTP Cava1
<p>Poignée et cavalier vendus chacun avec : 2 boulons TH M10 x 45 mm + écrou sécu + rondelle 2 boulons TH M10 x 75 mm + écrou sécu + rondelle</p>					