

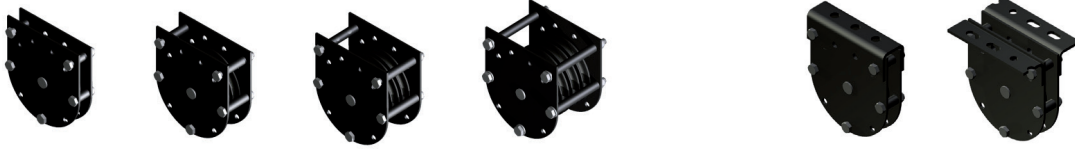
PETIT MODULABLE D

Poulie pouvant être utilisée dans différentes configurations selon les accessoires ajoutés.

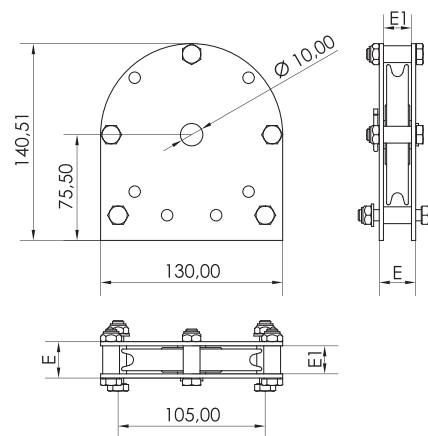
(Voir tableau CORRESPONDANCE DES RÉFÉRENCES POUR ASSEMBLAGE)

Elle est équipée de réa sur roulement à billes, permettant le passage de cordage ou de câble acier.

La CMU indiquée est celle de la tension à la suspente de la poulie, en configuration la plus défavorable.



PETIT MODULABLE D						
RÉA Nbr	Dimensions		Poids kg	CMU daN	Réf GODET	Modèle REGL'ARTECH
	E	E1				
RÉA Ø 100 mm / gorge 6 mm						
1	26	20	1,10	200	PETIT606	PtMD 100 1R6
2	46	40	1,30	200	PETIT607	PtMD 100 2R6
3	66	60	1,50	200	PETIT608	PtMD 100 3R6
4	86	80	1,70	200	PETIT609	PtMD 100 4R6
5	106	100	1,90	200	PETIT610	PtMD 100 5R6
RÉA Ø 100 mm / gorge 10 mm						
1	26	20	1,10	200	PETIT111	PtMD 100 1R10
2	46	40	1,30	200	PETIT112	PtMD 100 2R10
3	66	60	1,50	200	PETIT113	PtMD 100 3R10
4	86	80	1,70	200	PETIT114	PtMD 100 4R10
5	106	100	1,90	200	PETIT115	PtMD 100 5R10
RÉA Ø 100 mm / gorge 14 mm						
1	31	25	1,30	200	PETIT116	PtMD 100 1R14
2	56	50	1,50	200	PETIT117	PtMD 100 1R14
3	81	75	1,70	200	PETIT118	PtMD 100 1R14
4	106	100	1,90	200	PETIT119	PtMD 100 1R14



ACCESSOIRES POUR PETIT MODULABLE D						
" CORNIÈRES POUR RÉA Ø 100 mm "						
RÉA Nbr	Dimensions		Poids kg	CMU daN	Réf GODET	Modèle REGL'ARTECH
	L	E				
	130		0,50	200	CORNI130	PtM Cor35 130
" U POUR RÉA Ø 100 mm / gorge 6 et 10 mm "						
1	130	35	0,40	200	CORNU023	PtM U20 130
2	130	55	0,47	200	CORNU043	PtM U40 130
3	130	75	0,55	200	CORNU063	PtM U60 130
4	130	95	0,63	200	CORNU083	PtM U80 130
5	130	115	0,71	200	CORNU130	PtM U100 130
" U POUR RÉA Ø 100 mm / gorge 14 mm "						
1	130	40	0,41	200	CORNU253	PtM U25 130
2	130	65	0,51	200	CORNU053	PtM U50 130
3	130	90	0,61	200	CORNU753	PtM U75 130
4	130	115	0,71	200	CORNU130	PtM U100 130

