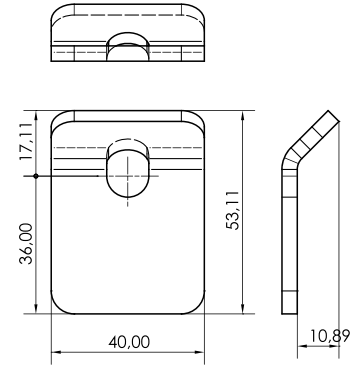
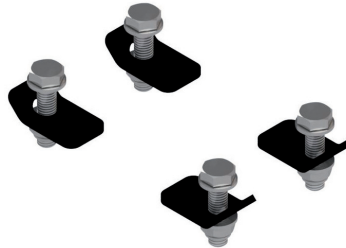
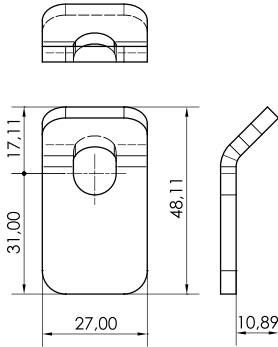


## CRAPAUDS

### KIT CRAPAUDS STANDARDS POUR CORNIÈRE

Réf Cornière	Dimensions		Poids kg	Réf GODET	Modèle REGL'ARTECH
	L	E			
PtM Cor35 ...	48,11	27	0,40	CRAPO135	Crap35 S10
PtM Cor50 ...	53,11	40	0,50	CRAPO150	Crap50 S10

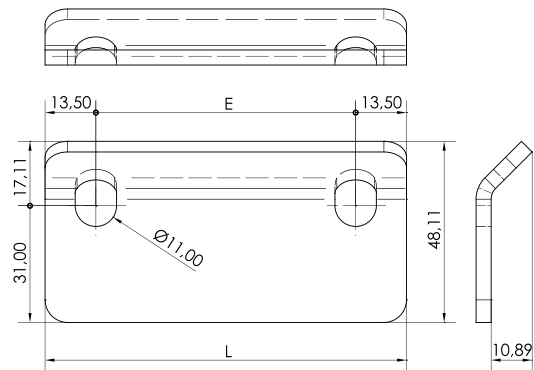
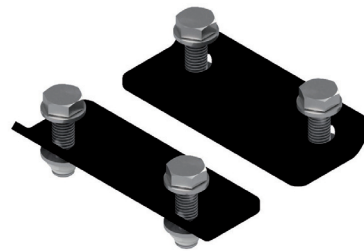
Crapauds livrés avec boulonnerie M10 x 40



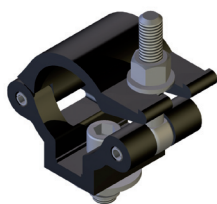
### CRAPAUDS ADAPTÉS AUX PETITS MODULABLES POUR CORNIÈRE 35

RÉA Nbr	Dimensions		Poids kg	Réf GODET	Modèle REGL'ARTECH
	L	E			
<b>" POUR PETIT MODULABLE 100 ET 150 AVEC REANY030 / 316 / 317 "</b>					
1	96	69	0,50	CRAPO320	Crap35 20
2	116	89	0,60	CRAPO340	Crap35 40
3	136	109	0,65	CRAPO360	Crap35 60
4	156	129	0,70	CRAPO380	Crap35 80
5	176	149	0,75	CRAPO300	Crap35 100
<b>" POUR PETIT MODULABLE 100 AVEC REANY310 "</b>					
1	101	74	0,50	CRAPO325	Crap35 25
2	126	99	0,60	CRAPO350	Crap35 50
3	151	124	0,70	CRAPO375	Crap35 75
4	176	149	0,75	CRAPO300	Crap35 100
<b>" POUR PETIT MODULABLE 150 AVEC REANY315 "</b>					
1	106	79	0,55	CRAPO330	Crap35 30
2	136	109	0,65	CRAPO360	Crap35 60
3	166	139	0,75	CRAPO390	Crap35 90

Crapauds livrés avec boulonnerie M10 x 40



## COLLIERS



### COLLIER POUR PORTEUSE

Réf GODET	Modèle REGL'ARTECH
COLLI500	Col 50 50
COLLI600	Col 60 50

**Kit comprenant :** 1 collier Doughty - CMU 500 kg  
1 boulon TC 6PC M12 x 30 mm - écrou sécu + rondelle  
**(Finition : noir)**