

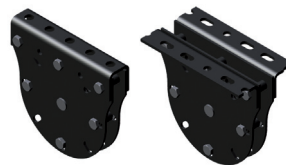
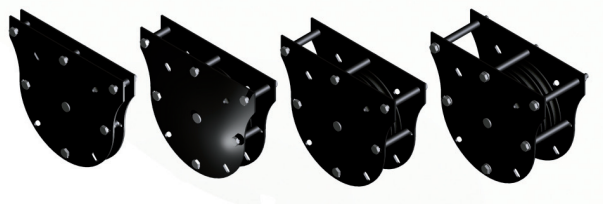
PETIT MODULABLE Ch 150

Poulies pouvant être utilisées dans différentes configurations selon les accessoires ajoutés.

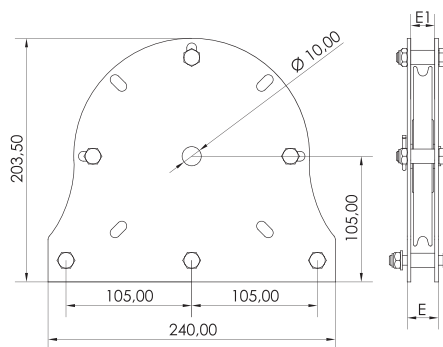
(Voir tableau ACCESSOIRES POUR PETIT MODULABLE)

Elles sont équipées de réa sur roulement à billes ou bague bronze, permettant le passage de cordage ou de câble acier.

La CMU indiquée est celle de la tension à la suspenste de la poulie, en configuration la plus défavorable.



PETIT MODULABLE						
RÉA Nbr	Dimensions		Poids kg	CMU daN	Réf GODET	Modèle REGL'ARTECH
	E	E1				
PETIT MODULABLE - RÉA Ø 150 mm / gorge 6 mm (REANY316)						
1	26	20	2,30	200	PETIT161	PtMCh 150 1R6
2	46	40	2,60	200	PETIT162	PtMCh 150 2R6
3	66	60	2,90	200	PETIT163	PtMCh 150 3R6
4	86	80	3,30	200	PETIT164	PtMCh 150 4R6
5	106	100	3,60	200	PETIT165	PtMCh 150 5R6
PETIT MODULABLE - RÉA Ø 150 mm / gorge 10 mm (REANY317)						
1	26	20	2,30	200	PETIT171	PtMCh 150 1R10
2	46	40	2,60	200	PETIT172	PtMCh 150 2R10
3	66	60	2,90	200	PETIT173	PtMCh 150 3R10
4	86	80	3,30	200	PETIT174	PtMCh 150 4R10
5	106	100	3,60	200	PETIT175	PtMCh 150 5R10
PETIT MODULABLE - RÉA Ø 150 mm / gorge 18 mm (REANY315)						
1	36	30	2,50	200	PETIT156	PtMCh 100 1R18
2	66	60	2,70	200	PETIT157	PtMCh 100 2R18
3	96	90	3,10	200	PETIT158	PtMCh 100 3R18
4	126	120	3,50	200	PETIT159	PtMCh 100 4R18



ACCESSOIRES POUR PETIT MODULABLE						
" CORNIÈRES POUR RÉA Ø 150 mm "						
RÉA Nbr	Dimensions		Poids kg	CMU daN	Réf GODET	Modèle REGL'ARTECH
	L	E				
	240		0,90	200	CORNI240	PtM Cor35 240
" U POUR RÉA Ø 150 mm REANY316 / 317 "						
1	240	35	0,72	200	CORNU024	PtM U20x240
2	240	55	0,87	200	CORNU044	PtM U40x240
3	240	75	1,02	200	CORNU064	PtM U60x240
4	240	95	1,17	200	CORNU084	PtM U80x240
5	240	115	1,32	200	CORNU240	PtM U100x240
" U POUR RÉA Ø 150 mm REANY315 "						
1	240	45	0,79	200	CORNU034	PtM U30x240
2	240	75	1,02	200	CORNU064	PtM U60x240
3	240	105	1,25	200	CORNU094	PtM U90x240

