

PETIT MODULABLE D

Poulies pouvant être utilisées dans différentes configurations selon les accessoires ajoutés.

(Voir tableau ACCESSOIRES POUR PETIT MODULABLE)

Elles sont équipées de réa sur roulement à billes, permettant le passage de cordage ou de câble acier. La CMU indiquée est celle de la tension à la suspenste de la poulie, en configuration la plus défavorable.

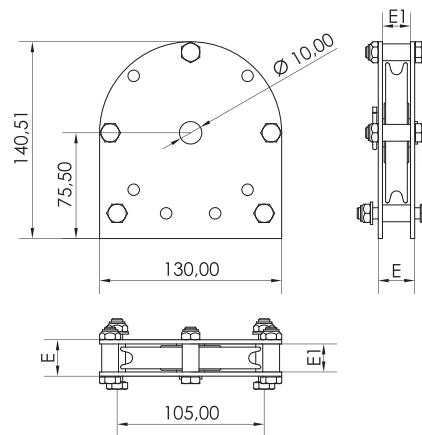


PETIT MODULABLE - RÉA Ø 100 mm / gorge 10 mm (REANY030)

| RÉA Nbr | Dimensions | | Poids kg | CMU daN | Réf GODET | Modèle REGL'ARTECH |
|------------|------------|-----|-------------|------------|--------------|-----------------------|
| | E | E1 | | | | |
| 1 | 26 | 20 | 1,10 | 200 | PETIT111 | PtMD 100 1R10 |
| 2 | 46 | 40 | 1,30 | 200 | PETIT112 | PtMD 100 2R10 |
| 3 | 66 | 60 | 1,50 | 200 | PETIT113 | PtMD 100 3R10 |
| 4 | 86 | 80 | 1,70 | 200 | PETIT114 | PtMD 100 4R10 |
| 5 | 106 | 100 | 1,90 | 200 | PETIT115 | PtMD 100 5R10 |

PETIT MODULABLE - RÉA Ø 100 mm / gorge 14 mm (REANY310)

| RÉA Nbr | Dimensions | | Poids kg | CMU daN | Réf GODET | Modèle REGL'ARTECH |
|------------|------------|-----|-------------|------------|--------------|-----------------------|
| | E | E1 | | | | |
| 1 | 31 | 25 | 1,30 | 200 | PETIT116 | PtMD 100 1R14 |
| 2 | 56 | 50 | 1,50 | 200 | PETIT117 | PtMD 100 1R14 |
| 3 | 81 | 75 | 1,70 | 200 | PETIT118 | PtMD 100 1R14 |
| 4 | 106 | 100 | 1,90 | 200 | PETIT119 | PtMD 100 1R14 |



ACCESSOIRES POUR PETIT MODULABLE

" CORNIÈRES POUR RÉA Ø 100 mm "

| RÉA Nbr | Dimensions | | Poids kg | CMU daN | Réf GODET | Modèle REGL'ARTECH |
|------------|------------|---|-------------|------------|--------------|-----------------------|
| | L | E | | | | |
| | 130 | | 0,50 | 200 | CORNI130 | PtM Cor35 130 |

" U POUR RÉA Ø 100 mm REANY030 "

| | | | | | | |
|---|-----|-----|------|-----|----------|--------------|
| 1 | 130 | 35 | 0,40 | 200 | CORNU023 | PtM U20x130 |
| 2 | 130 | 55 | 0,47 | 200 | CORNU043 | PtM U40x130 |
| 3 | 130 | 75 | 0,55 | 200 | CORNU063 | PtM U60x130 |
| 4 | 130 | 95 | 0,63 | 200 | CORNU083 | PtM U80x130 |
| 5 | 130 | 115 | 0,71 | 200 | CORNU130 | PtM U100x130 |

" U POUR RÉA Ø 100 mm REANY310 "

| | | | | | | |
|---|-----|-----|------|-----|----------|--------------|
| 1 | 130 | 40 | 0,41 | 200 | CORNU253 | PtM U25x130 |
| 2 | 130 | 65 | 0,51 | 200 | CORNU053 | PtM U50x130 |
| 3 | 130 | 90 | 0,61 | 200 | CORNU753 | PtM U75x130 |
| 4 | 130 | 115 | 0,71 | 200 | CORNU130 | PtM U100x130 |

