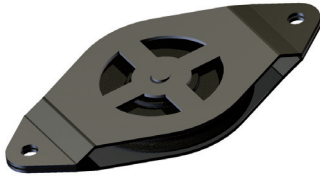
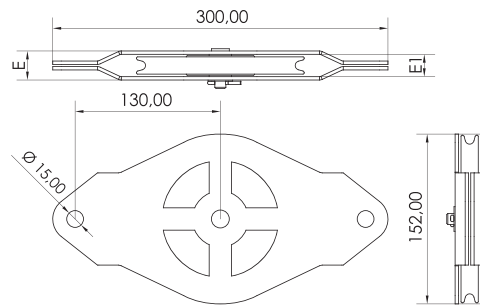
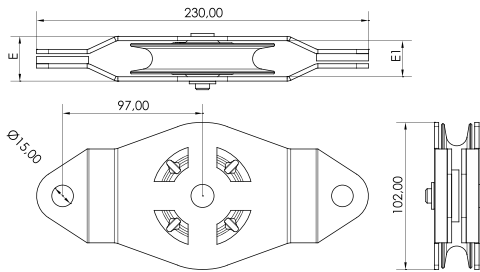


## POULIE CISEAU

Poulies ciseau pouvant se placer sur un câble ou un cordage déjà installé.  
Elles sont équipées d'un réa sur roulement à billes ou bague bronze, permettant le passage de cordage ou de câble d'acier.  
La CMU indiquée est celle de la tension à la suspenste de la poulie, en configuration la plus défavorable.



POULIE CISEAU D - RÉA Ø 100 mm							
RÉA		Dimensions		Poids kg	CMU daN	Réf GODET	Modèle REGL'ARTECH
Réf	g	E	E1				
REANY030	10	26	20	0,90	200	POUCI108	PCD 100 1R10
REANY310	14	31	25	1,00	200	POUCI114	PCD 100 1R14
POULIE CISEAU D - RÉA Ø 150 mm							
REANY316	6	26	20	1,50	200	POUCI156	PCD 150 1R6
REANY317	10	26	20	1,50	200	POUCI157	PCD 150 1R10
REANY315	18	36	30	1,60	200	POUCI151	PCD 150 1R18



POULIE CISEAU S - RÉA Ø 100 mm							
RÉA		Dimensions		Poids kg	CMU daN	Réf GODET	Modèle REGL'ARTECH
Réf	g	E	E1				
REANY030	10	26	20	0,50	200	POUCI107	PCS 100 1R10
REANY310	14	31	25	0,60	200	POUCI113	PCS 100 1R14
POULIE CISEAU S - RÉA Ø 150 mm							
REANY316	6	26	20	1,10	200	POUCI153	PCD 150 1R6
REANY317	10	26	20	1,10	200	POUCI154	PCD 150 1R10
REANY315	18	36	30	1,20	200	POUCI155	PCD 150 1R18

